

Modular Cooking Varmhållningsskåp, med 2 draglådor, betjänas från 1 sida, GN anpassad, utan ryggplåt

Produkt # _____

Modell # _____

Namn # _____

SIS # _____

AIA # _____

**588649**
(MB0ACAHOBO)Varmhållningsskåp, med 2 draglådor,
betjänas från 1 sida, GN anpassad, utan
ryggplåt

Kort specifikation

Pos.

800 mm brett varmhållningsskåp med 2 lådor, tillverkad enligt DIN 18860_2 med 70 mm indragen sockel. Tillverkad i en robust ramkonstruktion i 2 mm och 3 mm i 1.4301 (AISI 304). 2 mm arbetsyta i 1.4301 (AISI 304). Släta arbetsytor som är enkla att rengöra. THERMODUL-anslutningssystem ger arbetsytor med minimala skarvar som gör att fett och smuts inte kan tränga ner mellan enheterna. Temperaturen i skåpet kan ställas in med termostat upp till 120 . Skåpet är anpassat för GN 1/1-kantiner.

IPX5 kapslingsklass.

Installation: Fristående enhet som betjänas från en sida.

Med kärntemperaturnål som standard.

Huvudfunktioner

- Servicevänlig, alla viktiga komponenter kan nås från framsidan.
- THERMODUL-anslutningssystemet ger en arbetsyta utan skarvar som inte släpper igenom smuts när enheterna är sammankopplade. Detta underlättar då en enhet behöver avlägsnas vid byte eller service.
- Enheten konstruerad enligt DIN 18860_2 med 70 mm indragen sockel.
- Temperaturen i skåpet kan ställas in med en termostat för olika krav. Maximal temperatur är 120°C.
- [NOT TRANSLATED]
- [NOT TRANSLATED]

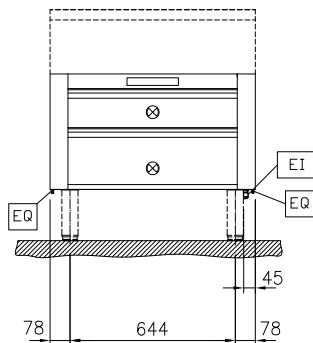
Konstruktion

- IPX5 kapslingsklass
- 2 mm arbetsyta i 1.4301 (AISI 304).
- Plan ytkonstruktion för att lätt rengöra ytorna.
- Lagringsutrymme i botten av enheten för GN 1/1 kantiner.
- Självbärande konstruktion.

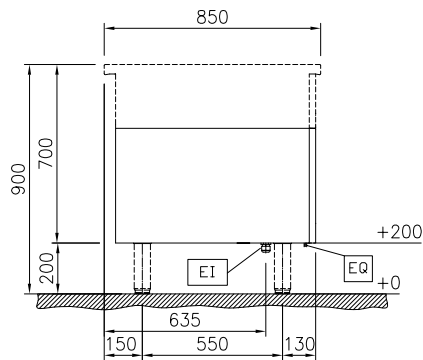
Övriga Tillbehör

- Rostfri frontsockel, 800mm lång, höjd = 200 mm PNC 912634
- Rostfri sidosockel, höger o vänster, installation mot vägg, 850mm djup, höjd = 200 mm PNC 912659
- Rostfri sidosockel, höger o vänster, rygg-mot-rygg, 1700mm djup, höjd = 200 mm PNC 912662
- Rostfri sidopanel (12mm), 850x700mm, höger sida, för enhet med högbakkant PNC 913003
- Rostfri sidopanel (12mm), 850x700mm, vänster sida, för enhet med högbakkant PNC 913004
- Sidoförstärkt panel endast i kombination med sidohylla, mot vägginstallationer, höger PNC 913261
- Sidoförstärkt panel endast i kombination med sidohylla, för mot vägginstallation, vänster PNC 913262
- AVDELNINGSPANEL 850X700MM ROSTFRITT STÅL VÄNSTER/HÖGER PNC 913670
- Rostfri sidopanel 850x700mm, slätsittande, för fristående installation, vänster/höger (skall bara användas vid installation mot något annat) PNC 913686

Front

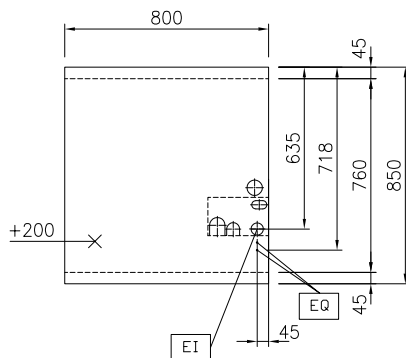


Sida



EI = Elektrisk anslutning

Topp


Elektricitet

Spänning: 230 V/1N ph/50 Hz

Viktig information

Ytermått, bredd 800 mm
 Ytermått, djup 850 mm
 Ytermått, höjd 450 mm
 Skåputrymmets invändiga dimensioner (bredd): 650 mm
 Skåputrymmets invändiga dimensioner (höjd): 325 mm
 Skåputrymmets invändiga dimensioner (djup): 530 mm
 Skåp temperatur intervall: 30-120 °C
 Nettovikt: 44 kg

Hållbarhetsdata

Effekt, min: 4.35 Amps